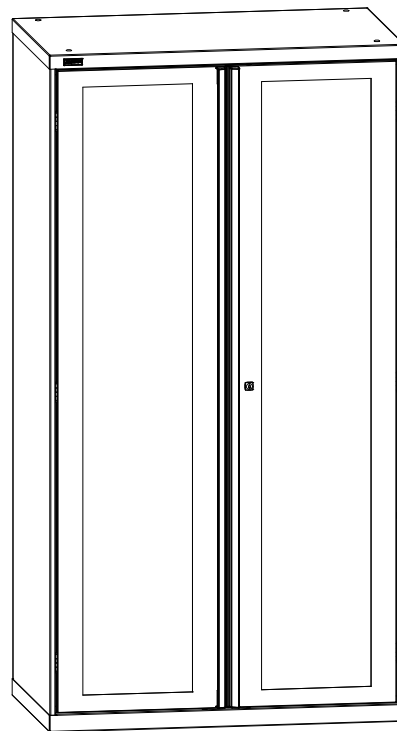
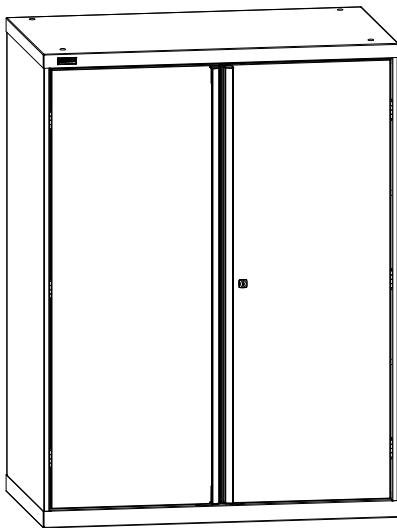


ПАСПОРТ

Шкаф инструментальный ДиКом ВС-053 и ВС-055



Дата _____ Контролёр ОТК _____ Упаковщик _____
изготовления

Санкт-Петербург

1. Общие сведения

1.1. Шкаф инструментальный ДиКом ВС-053 и ВС-055 тяжёлой серии представляет собой сборно-разборную конструкцию. Шкаф предназначен для производственных предприятий, ремонтных мастерских, гаражей и т.д.

Используется для хранения инструмента и оснастки.

Внутреннее наполнение шкафа комплектуется по желанию Покупателя из модулей:

- ВС-053/055 Двери с окном или обычные двери;
- ВС-052-055 Комплект экранов боковых с возможностью установки салазков и рам под держатели инструмента;
- ВС Ящик w54d27h75/100/150/300;
- ВС Платформа выкатная w54d27h150;
- ВС-05 Подставка, ВС-05 Цоколь;
- ВС-05 Система антипрокидывания h600/1200/1600;
- ВС-05 Полка;
- ВС-053/ВС-055 Комплект экранов боковых;
- ВС-05 Столешница;
- ВС-03 Экран в тумбу с возможностью установки на него аксессуаров (полки, лотки, крючки, держатели инструмента);

Изготовлен по ТУ 5620-002-31045953-2015.

1.2. Изготовитель: ООО "ДиКом-Сервис".

Адрес: Россия, 196655, г. Санкт-Петербург,





Колпино, Сапёрный переулок, дом 3.

Электронный адрес: www.dikom.ru.

1.3. Предприятие-изготовитель оставляет за собой право вносить изменения в конструкцию изделия, не ухудшающие его потребительские свойства. При этом возможны изменения характеристик и комплекта поставки.

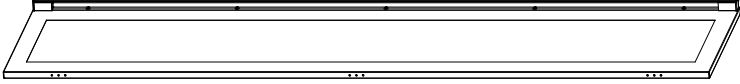



2. Комплектация

2.1. ВС-053/ВС-055 Двери

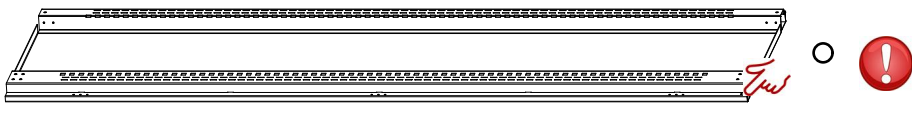
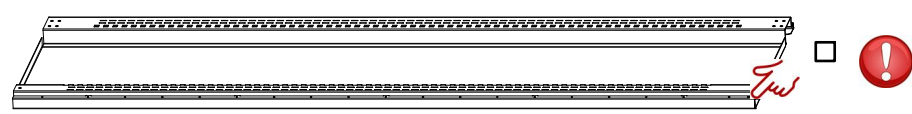
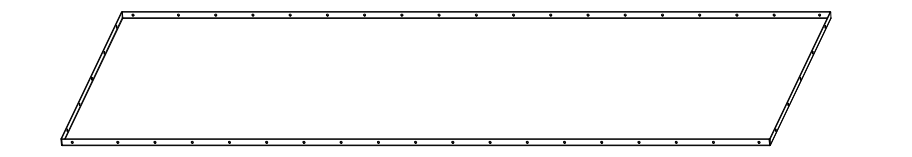
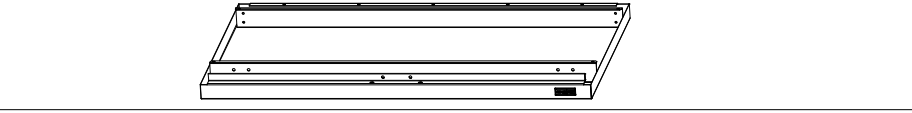
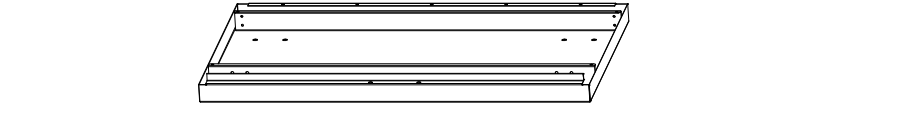
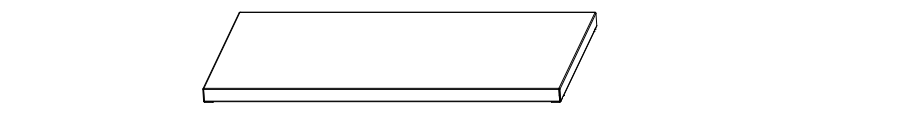










№	Наименование	ВС-053/ ВС-055	Изображение
1)	Дверь левая	1	
2)	Дверь правая	1	
3)	Петля рояльная	6	
4)	Заклёпка 4x6 потай	36	

2.2. ВС-053/ВС-055 Двери с окнами

ВНИМАНИЕ! На ВС Дверях с окнами допускаются незначительные царапины.

№	Наименование	ВС-053/ ВС-055	Изображение
1)	Дверь левая с окном	1	
2)	Дверь правая с окном	1	
3)	Петля рояльная	6	
4)	Заклёпка 4x6 потай	36	

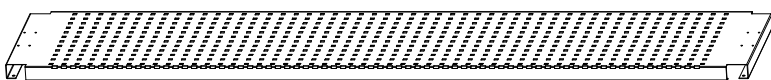
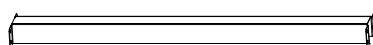

2.3. ВС-053/ВС-055 Шкаф (без дверей) - (ВС-055 три уп. места; ВС-053 одно уп. место)

№	Наименование	ВС-053/ ВС-055	Изображение				
1)	Стенка боковая правая	1					
2)	Стенка боковая левая	1					
3)	Стенка задняя	1					
4)	Крышка	1					
5)	Дно	1					
6)	Полка	1					
7)	Соединитель передний	4		12)	Болт-магнит М6х12 с гайкой	1	
8)	Фиксатор направляющей	4		13)	Винт М6х12	42	
9)	Саморез 5,5х16	22		14)	Гайка самоконтр. М6	32	
10)	Заглушка 7	1		15)	Шайба 6	32	
11)	Заглушка 12	4		16)	Гайка самозатяг. М6	10	

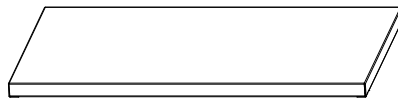

Модули внутреннего наполнения шкафа.

В комплект поставки не входят, приобретаются отдельно.

2.4. ВС-053/ВС-055 Комплект экранов боковых

№	Наименование	Кол-во	Изображение
1)	Экран боковой	2	
2)	Стяжка экрана бокового	2	
3)	Саморез 5,5х16	16	

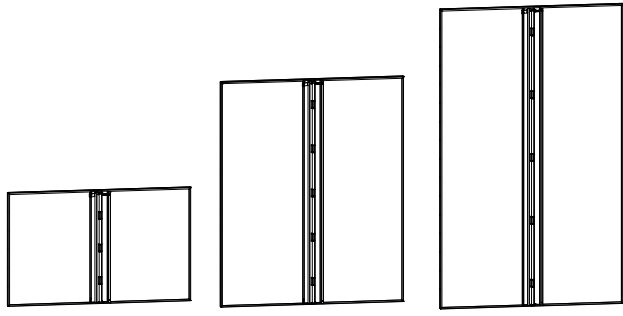

2.5. ВС-05 Полка

№	Наименование	Кол-во	Изображение
1)	ВС-05 Полка	1	
2)	Зацеп	4	



2.6. ВС-05 Система антипрокидывания h600/1200/1600

При наличии платформ выкатных, а так же 2-х и более ящиков установка системы антипрокидывания **обязательна**.

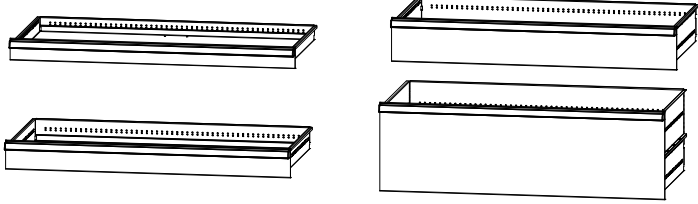

Высота системы антипрокидывания должна соответствовать сумме высот ящиков.

№	Наименование	h600	h1200	h1600	Изображение
1)	Система антипрокидывания h600/1200/1600	1	1	1	
2)	Саморез 5,5x16	10	22	30	


2.7. ВС Платформа выкатная w54d27h150

№	Наименование	Кол-во	Изображение
1)	ВС платформа выкатная	1	
2)	ВС Комплект направляющих-01/-03	2	

2.8. ВС Ящик w54d27h75/100/150/300

№	Наименование	Кол-во	Изображение
1)	ВС Ящик 75/100/150/300 внутр.размеры 918x459 мм	1	
2)	Комплект направляющих	1	

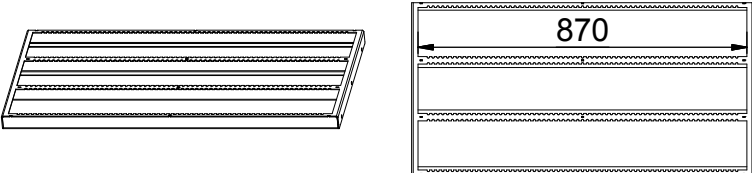
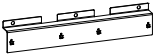
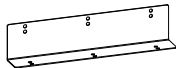


2.9. ВС Комплект направляющих-01/-03

№	Наименование	Кол-во	Изображение
1)	Комплект направляющих	1	

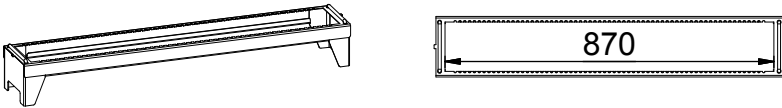
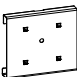
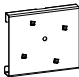
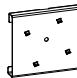


Лотки пластмассовые - один Ящик w54d27 заполняют два Комплекта-01.

№	Наименование	Изображение	№	Наименование	Изображение
1)	Лоток пластмассовый 150x150		4)	Лоток пластмассовый d33	
2)	Лоток пластмассовый 75x150		5)	Лоток пластмассовый d45	
3)	Лоток пластмассовый 75x75		6)	Лоток пластмассовый d70	

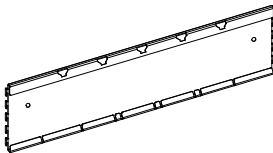
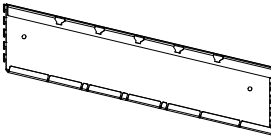

2.11. Рама под держатели инструмента - 03

№	Наименование	Кол.	Изображение				
1)	Рама - 03	1					
2)	Кронштейн для установки в тумбу - 01/-03	2		5)	Кронштейн для регулировки высоты - 01/-03	2	
3)	Саморез 4,2x9,5	8		6)	Гайка самоконтр. М8	6	
4)	Винт М8х16	6		7)	Шайба 8	6	

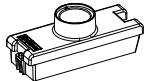
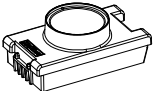

2.12. Салазка под держатели инструмента - 03

№	Наименование	Кол.	Изображение				
1)	Салазка под держатели инструмента-03	1					
4)	Кронштейн	2		6)	Кронштейн 15° правый	1	
5)	Кронштейн 15° левый	1		7)	Фиксатор	2	
				8)	Ручка	2	

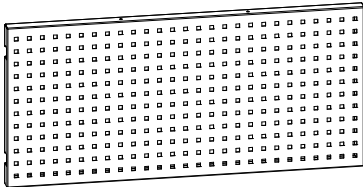

2.13. ВС-05 Комплект кронштейнов 15° для салазок

№	Наименование	Кол-во	Изображение
1)	Кронштейн левый	1	
2)	Кронштейн правый	1	
3)	Фиксатор	4	

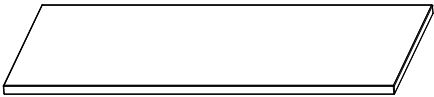


Держатели инструмента устанавливаются в салазки и рамы, более подробно см. на сайте dikom.ru.

№	Вид инструмента	Ширина	Изображение
1)	ISO30/SK30/Morse3; HSK-A40/C40/E40/F40/B50; HSK-A32/C32/E32/F32/B40; Capto C3; Capto C4	50	
2)	VDI 30; VDI 40; ISO 35 / SK35 / Morse 4; ISO40/SK40/BT40; ISO45/SK45/Morse5; HSK-A50/C50/E50/F50/B63/F63; HSK-A63/C63/E63/B80; Capto C5; Capto C6	75	
3)	VDI 50; VDI 60; Capto C8; ISO50/SK50; HSK-A80/C80/E80/F80/B100; HSK-A100/C100/E100/F100/B125; Сделай сам	100	


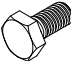


2.13. ВС-03/-05 Экран в тумбу

№	Наименование	Кол-во	Изображение
1)	Экран	1	
2)	Зацеп	4	


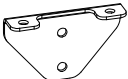



2.14. ВС-05 Столешница (устанавливается на ВС-053)

№	Наимен.	Кол.	Изображение	№	Наимен.	Кол.	Изображение
1)	ВС-05 Столешница	1		2)	Болт М8х18	4	
				3)	Шайба 8 широкая	4	


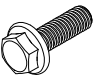

2.15. ВС-05 Подставка

№	Наименование	Кол-во	Изображение
1)	Ложемент	2	
2)	Болт М10х20	4	
3)	Шайба 10 широкая	4	
4)	Гайка М10 самоконтр.	4	

2.16. ВС-05 Цоколь (крепится на ВС-05 Подставку)

№	Наименование	Кол-во	Изображение
1)	Цоколь	1	
2)	Кронштейн цоколя	2	
3)	Болт-магнит М6х12 с гайкой	4	
4)	Винт М6х12	4	
5)	Гайка М6 самоконтр.	4	

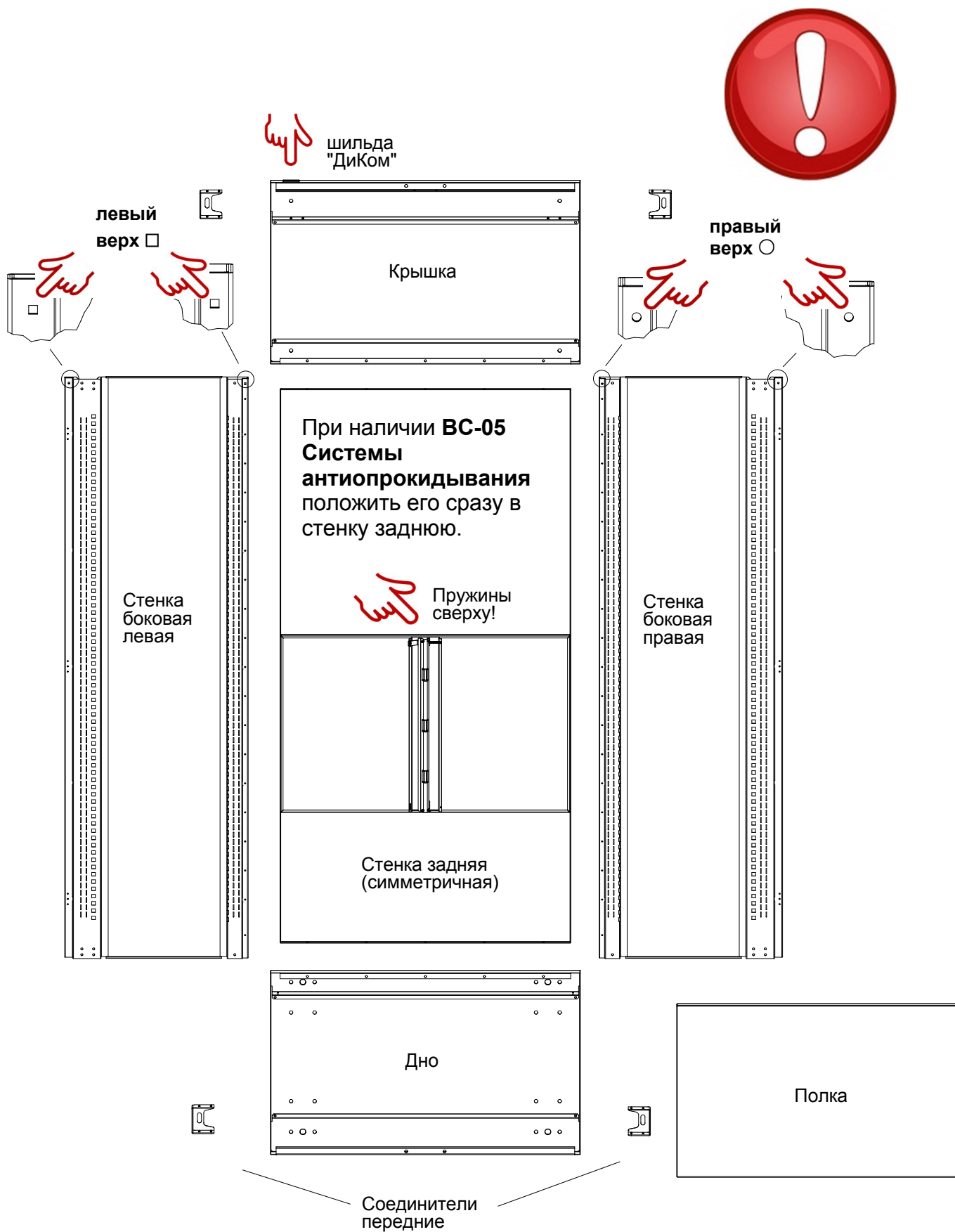
2.17. Комплект для перемещения краном

№	Наименование	Кол.	Изображение	№	Наименование	Кол.	Изображение
1)	Ухо	4		3)	Гайка М10 самоконтр.	4	
2)	Болт М10х30	4		4)	Шайба 10 широкая	4	

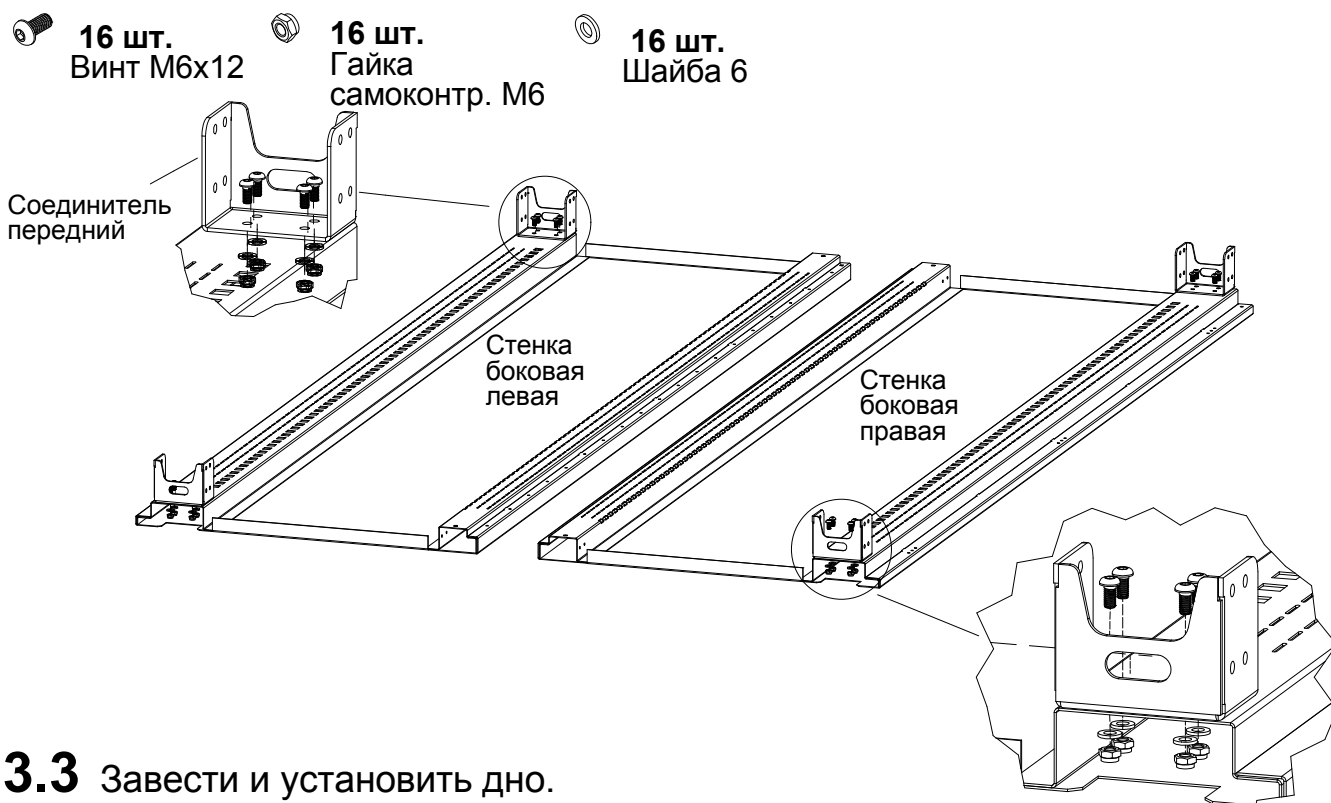
3. ИНСТРУКЦИЯ ПО СБОРКЕ

3.1 Разложите детали.

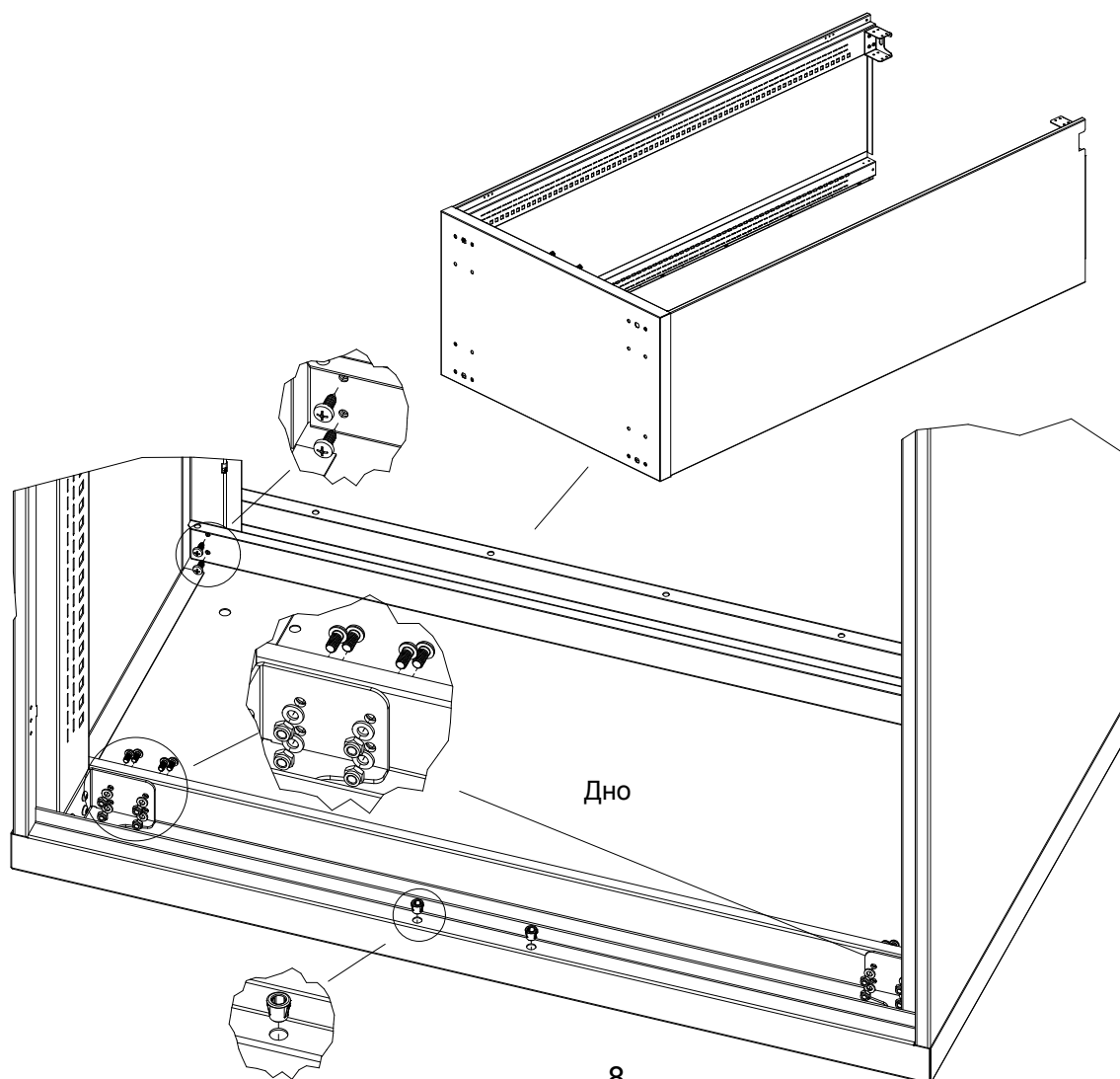
ВНИМАНИЕ: Важно определить левую и правую боковину, крышку и дно, верх и низ шкафа.






3.2 Закрепить соединители на боковинах.



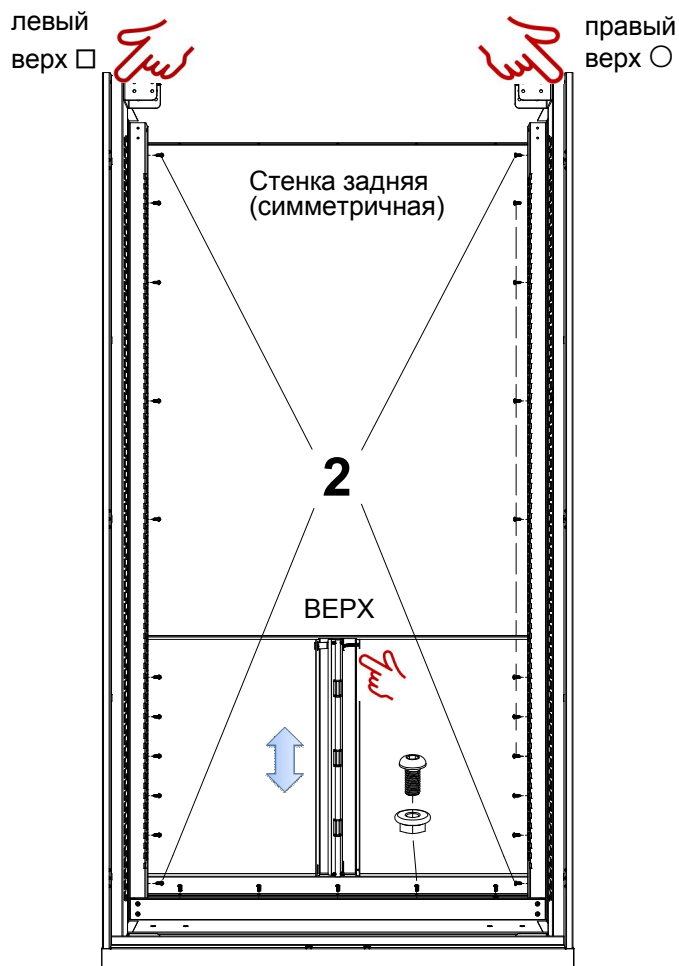
3.3 Завести и установить дно.












3.3 ВНИМАНИЕ! При наличии ВС-05 Системы антипрокидывания установить вместе со стенкой задней.

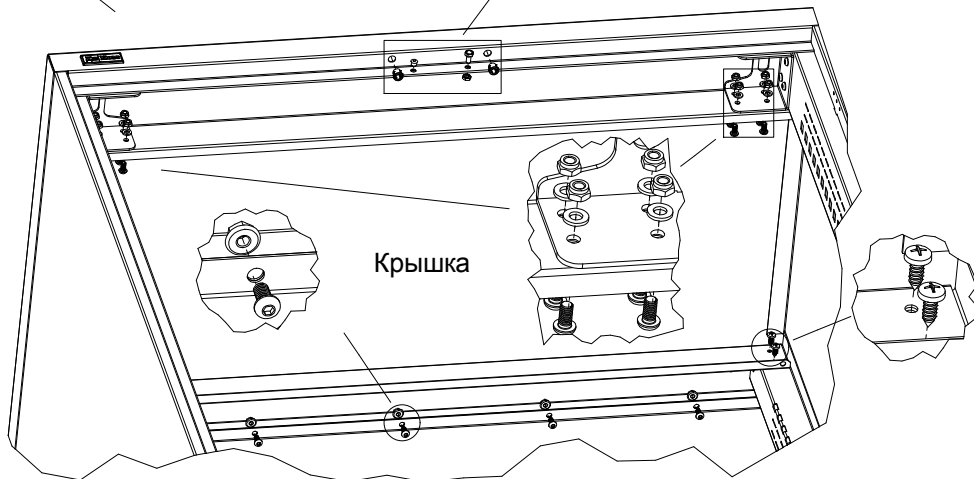
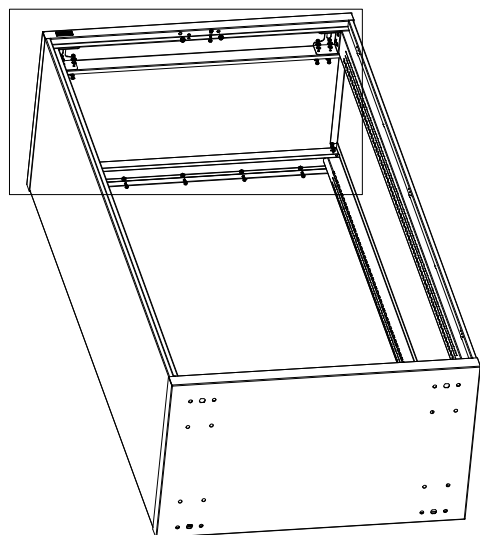
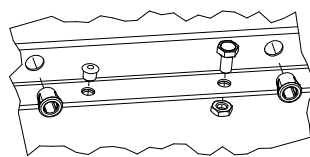
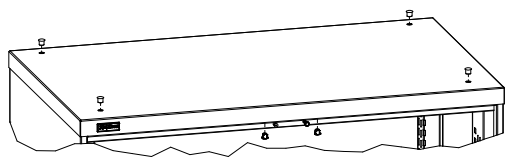
 Саморез 5,5x16
  5 шт. Винт М6x12
  5 шт. Гайка М6 самозатяг.

- 1) Соединить стенку заднюю и дно.
- 2) Зафиксировать стенку заднюю четырьмя саморезами по периметру.
- 3) Закрепить систему антипрокидывания на необходимой высоте.
- 4) Закрепить стенку заднюю, распределив равномерно оставшиеся саморезы.



3.5 Установить Крышку.

 4 шт. Заглушка 12
  1 шт. Заглушка 7
  2 шт. Фиксатор направляющей
  1 шт. Болт-магнит с гайкой
  4 шт. Саморез 5,5x16
 13 шт. Винт М6x12
 5 шт. Гайка М6 самозатяг.
 8 шт. Гайка самоконтр. М6
 8 шт. Шайба 6



3.5 Установить ВС-05 Подставку, Цоколь и Комплект для перемещения краном.



4 шт.
Болт М10х20



4 шт.
Гайка М10
самоконтр.



4 шт.
Болт-магнит М6х12
с гайкой



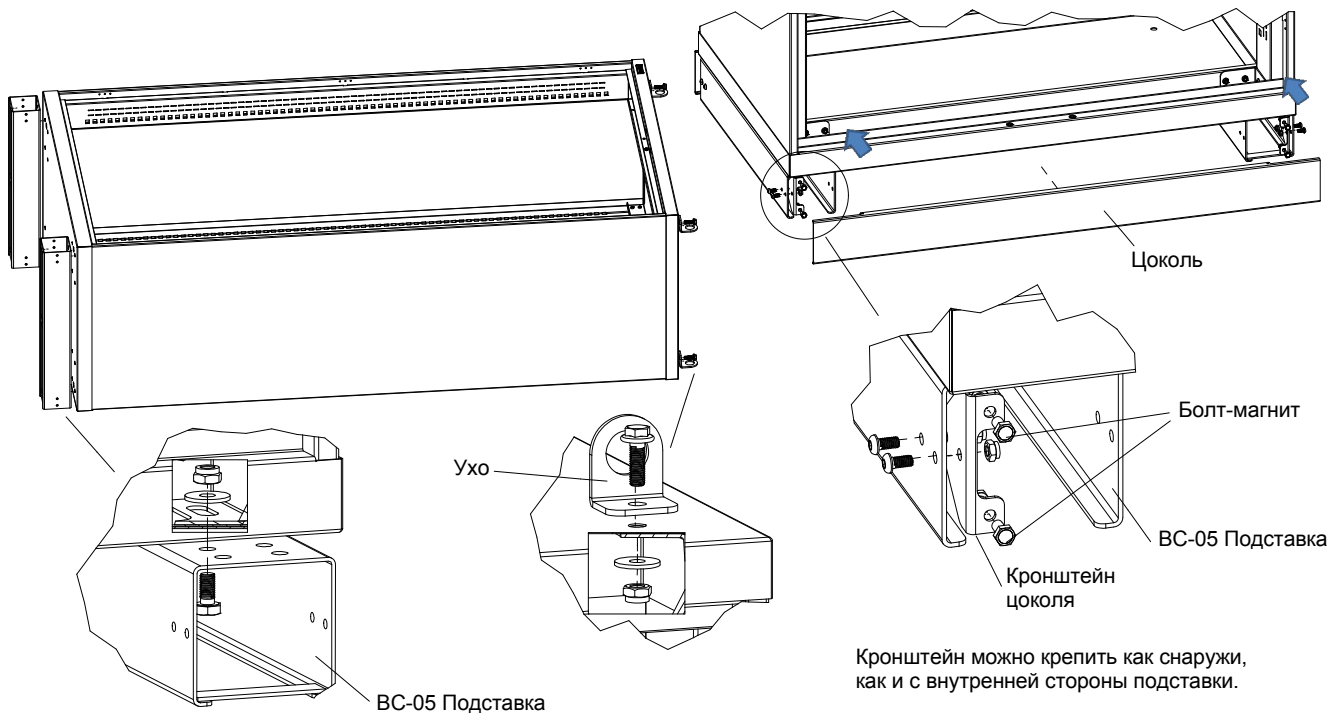
4 шт.
Шайба 10



4 шт.
Винт М6х12



4 шт.
Гайка М6
самоконтр.

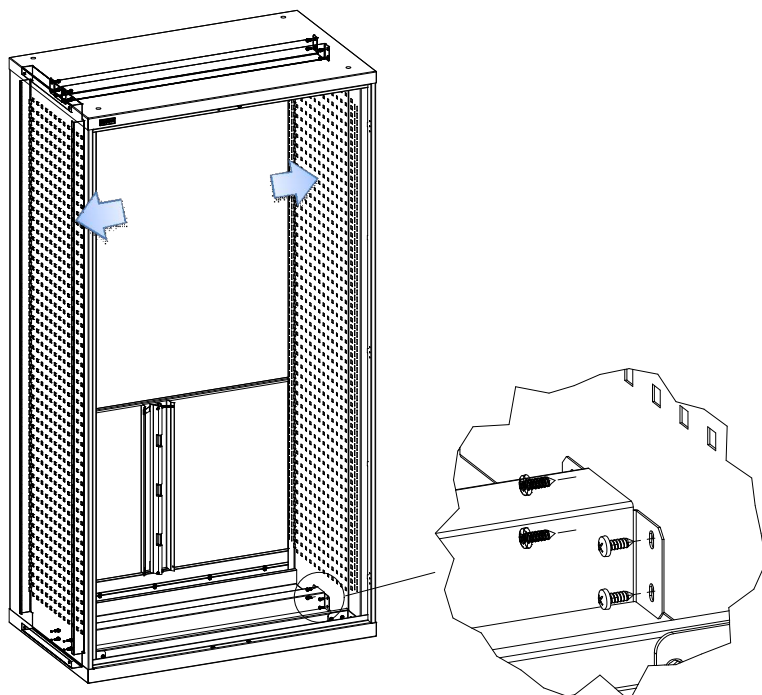


Перевернуть Шкаф в вертикальное положение.

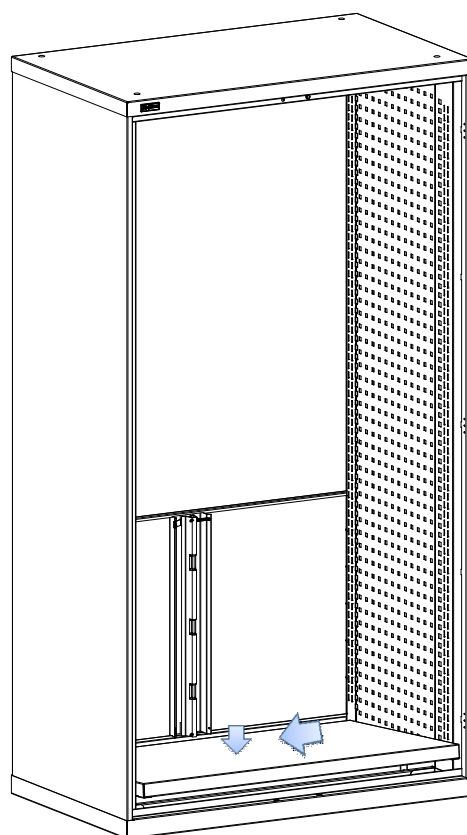
3.6 Установить комплект экранов боковых.



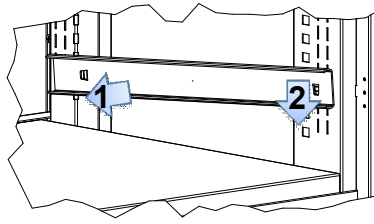
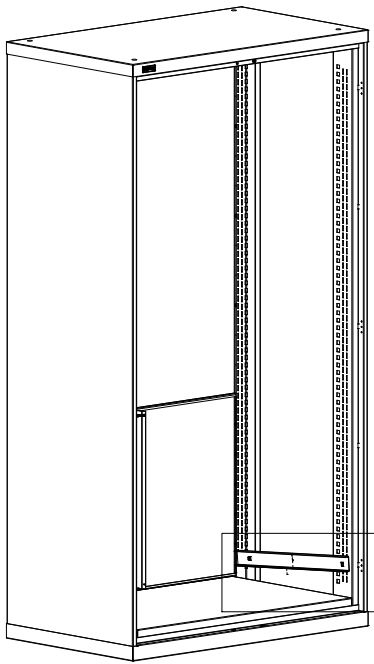
16 шт.
Саморез 5,5х16



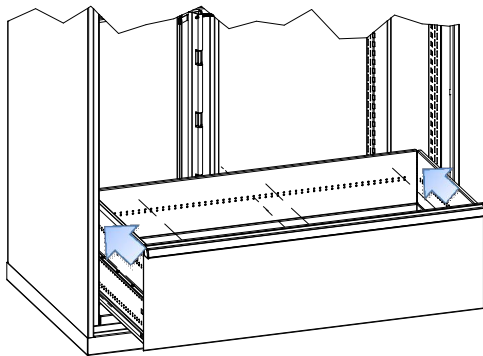
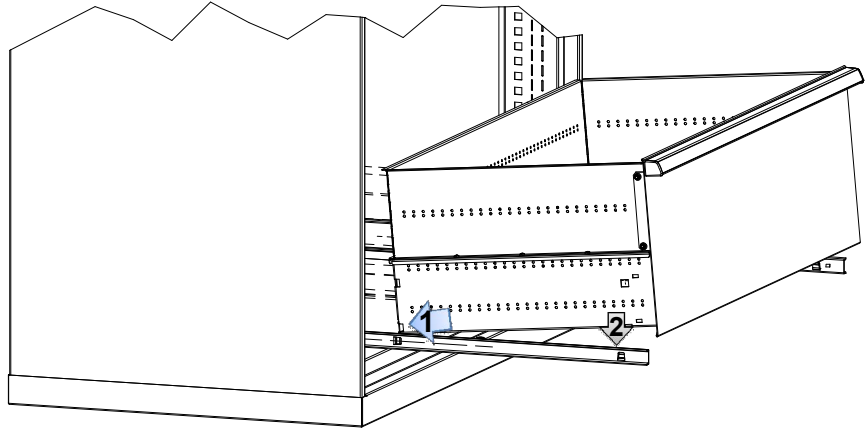
3.7 Завести полку вниз.



3.8 Установить ящики снизу-вверх.



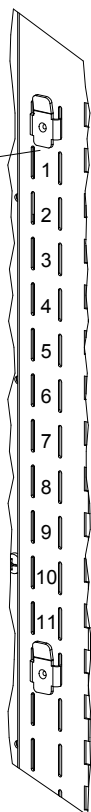
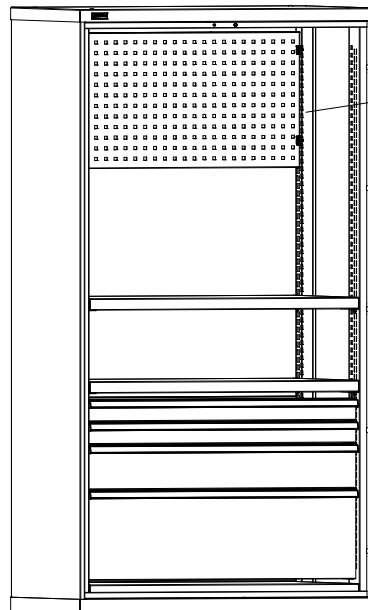
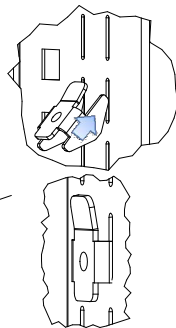
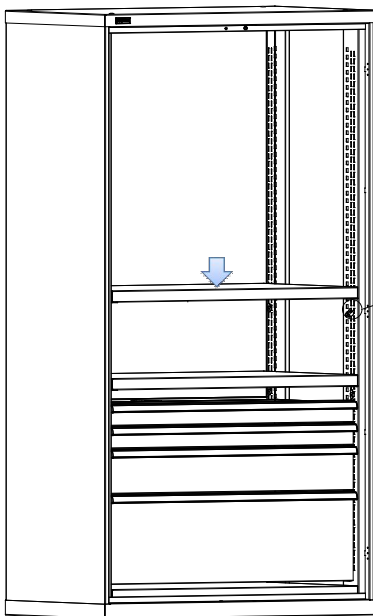
- 1) Установить направляющие на боковины
- 2) Выдвинуть направляющие и установить ящик



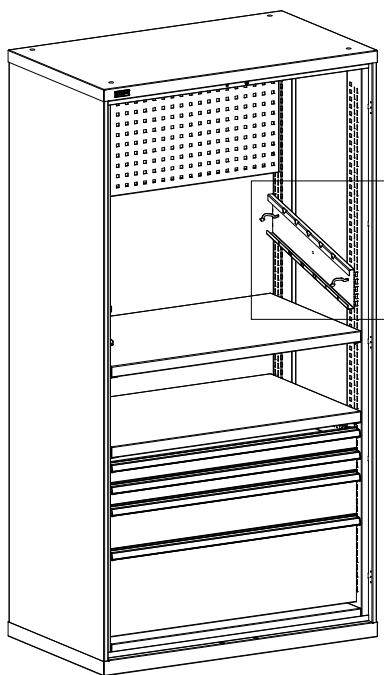
- 3) На Ящик h150/300 есть возможность установить два комплекта направляющих, т.о. увеличить грузоподъемность до 200 кг.

3.9 Полки и экраны на зацепы.

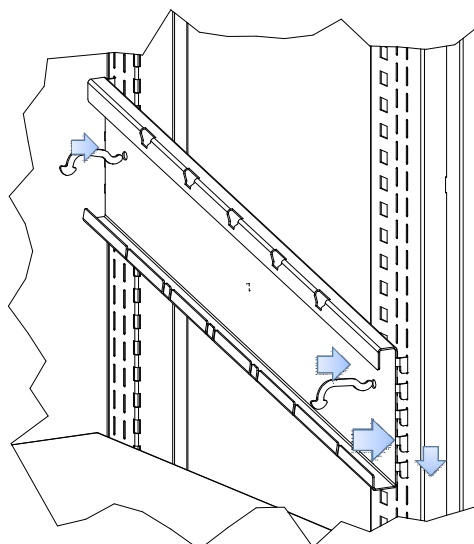
Экраны устанавливать снизу-вверх



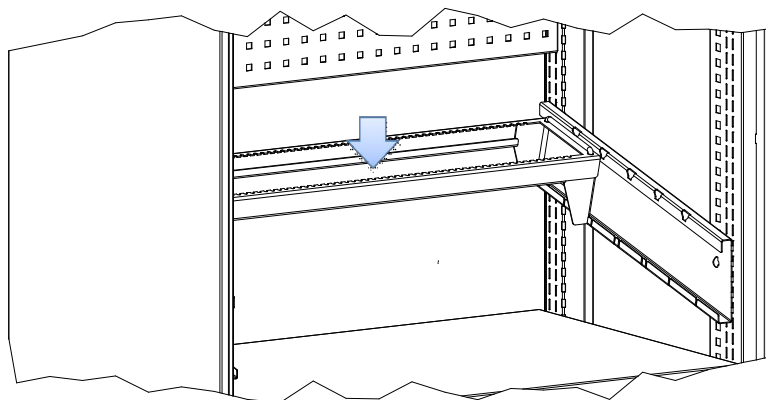
3.10 BC-05 Комплект кронштейнов 15° для салазок.



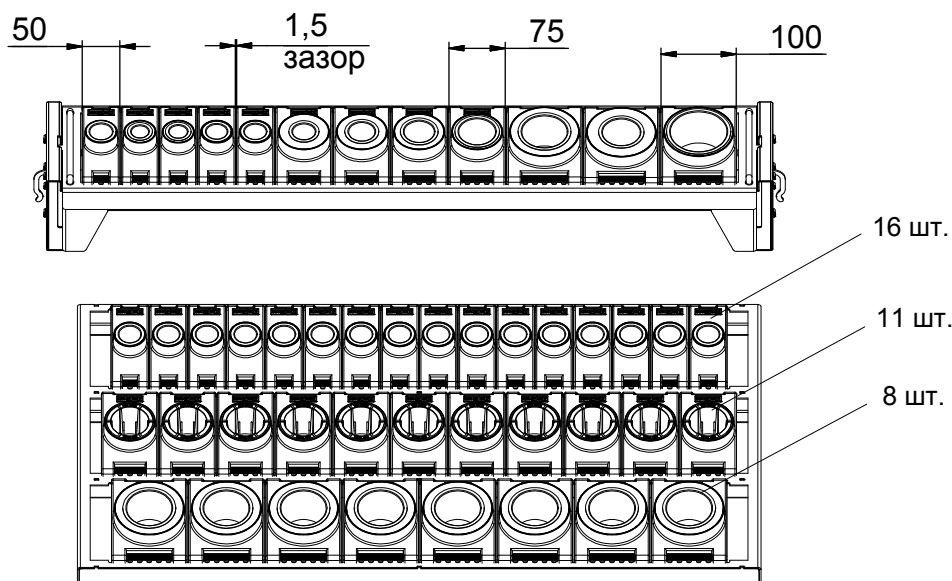
Комплект кронштейнов для салазок устанавливается на боковину шкафа. Для установки отдельных салазок и рам под держатели инструмента - необходима установка Комплекта Экранов боковых!



- 1) Установить кронштейн на зацепах
- 2) Завести фиксаторы
- 3) Завести салазки в кронштейны

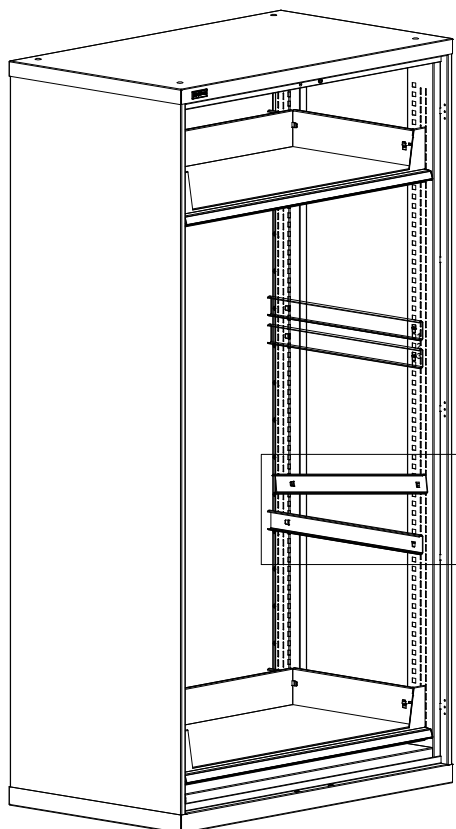


Размещение держателей инструмента

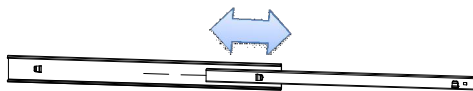


Держатели инструмента устанавливаются в салазки и рамы, более подробно см. на сайте dikom.ru - Продукция - Мебель для производства - Тележки инструментальные ВСТ - Скачать паспорт - "Система хранения инструмента".

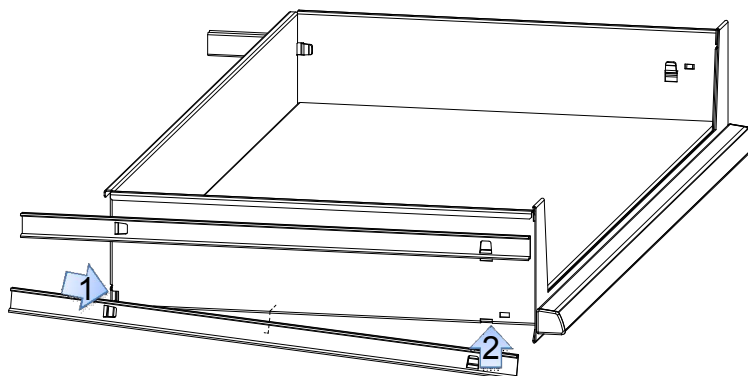
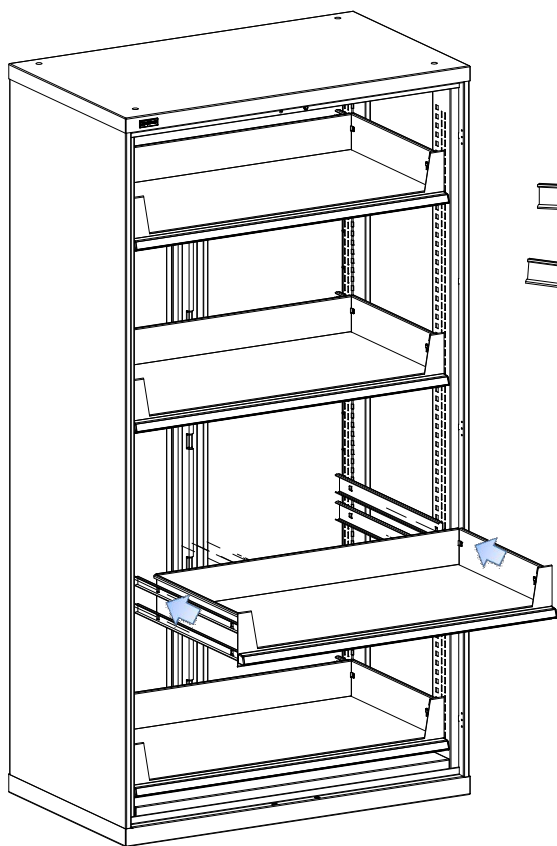
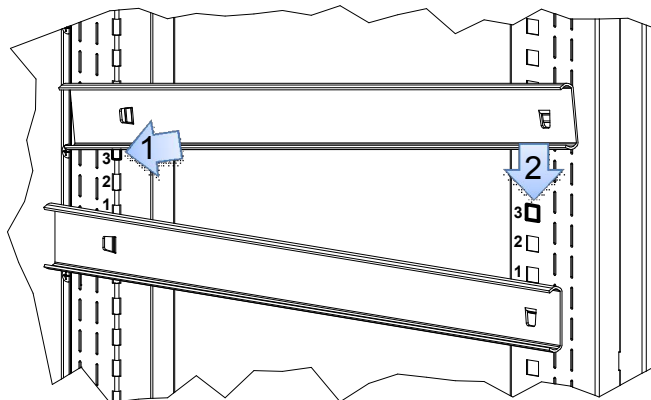
3.12 Платформа выкатная.



1) Разъединить направляющие, отжав фиксатор.



2) Установить направляющие на необходимой высоте (в рамках системы антипрокидывания!)



4) Завести платформу выкатную в направляющие.

3.13 Установка дверей.



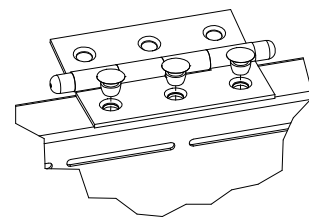
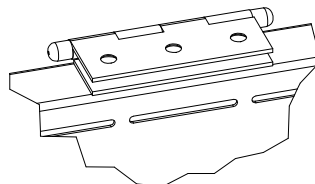
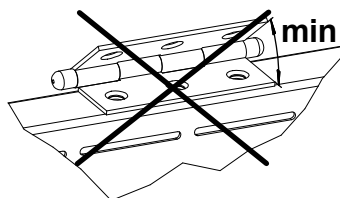
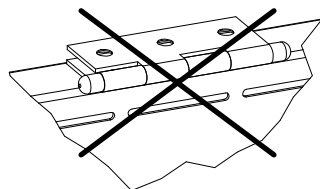
6 шт.
Петля
рояльная

1) Важно определить положение петель!

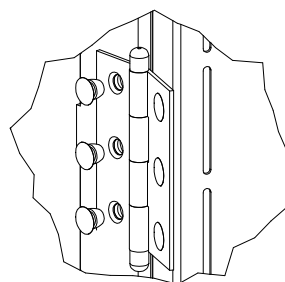
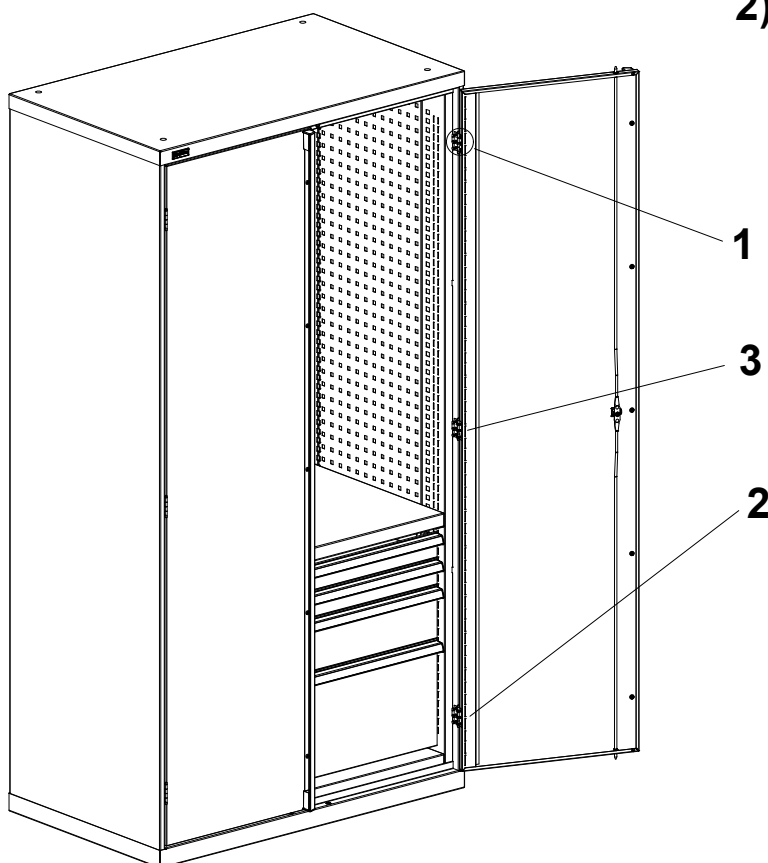


36 шт.
Заклёпка
4x6 потай

Внимание!



2) Установить двери




4. Требования по безопасности



ВНИМАНИЕ! Заполнение ящиков осуществлять строго **снизу-вверх!**

Нагрузки

Наименование	 Максимально допустимая равномерно распределённая нагрузка
BC Шкаф	1200 кг
BC-05 Полка	200 кг
BC Ящик	100 кг 200 кг*
BC Платформа выкатная	200 кг

5. Характеристики

Габаритные размеры основных элементов			
Наименование	Высота, мм	Ширина, мм	Глубина, мм
BC-053 Шкаф инструментальный	1400	1050	625
BC-055 Шкаф инструментальный	2000	1050	625
BC-05 Ящик w54d27h75/100/150/300 (внутр. p-ры)	55,80, 130,280	918	459
BC Платформа выкатная w54d27h150 (внутр. p-ры)	125	918	459
BC-053/055 Экран боковой	1393 1993	425	40
BC-05 Полка	40	960	590
BC-05 Система антипрокидывания h600/1200/1600	610 1210 1610	982	55
BC-03/-05 Экран в тумбу	449	960	35
Салазка под держатели инструмента-03	130	960	160
Рама под держатели инструмента-03	40	904	454
BC-05 Подставка	95	100	595
BC-05 Столешница	25	1050	625

6. Гарантии изготовителя

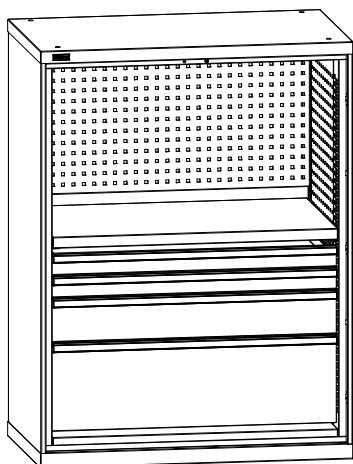
- 6.1. Изготовитель гарантирует исправную работу шкафа инструментального при условии соблюдения Пользователем правил транспортировки, хранения, установки и эксплуатации.
- 6.2. Срок гарантийного обслуживания изделия 12 месяцев со дня продажи.
- 6.3. Гарантийный ремонт производится при наличии документов, подтверждающих покупку.

Внимание!

- 6.4. В случае нарушения работоспособности изделия по вине Пользователя (при механических повреждениях элементов, неправильной установке и эксплуатации, при использовании изделия не по назначению) гарантии не сохраняются.
- 6.5. При обнаружении дефектов производственного характера изделие необходимо вернуть продавцу для обмена. Обмен производится при наличии документов, подтверждающих покупку.

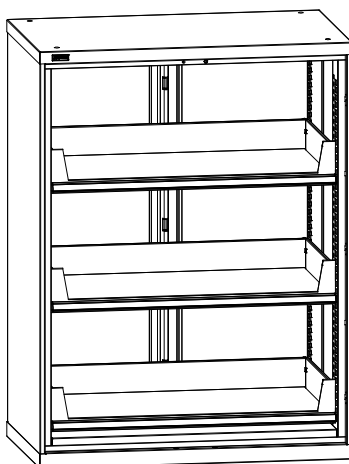
Варианты комплектации Шкафов ВС-053 и ВС-055

ВС-053



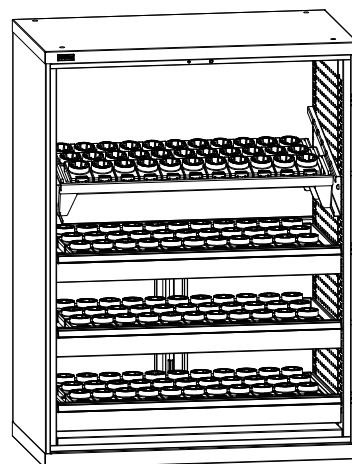
ВС Ящики,
ВС Система антипрокидывания 600,
ВС-05 Полка, ВС-03/-05 Экран в тумбу,
ВС Комплект экранов боковых

ВС-053



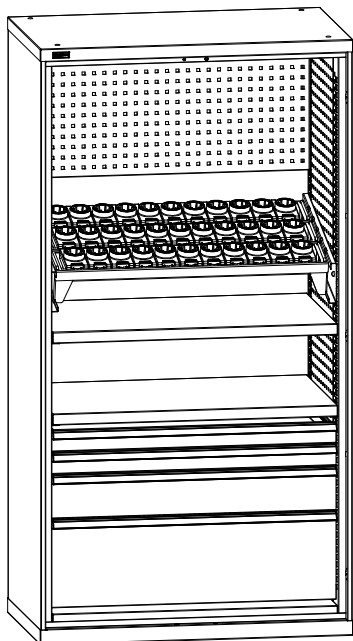
ВС Платформы выкатные,
ВС Система антипрокидывания 1200

ВС-053



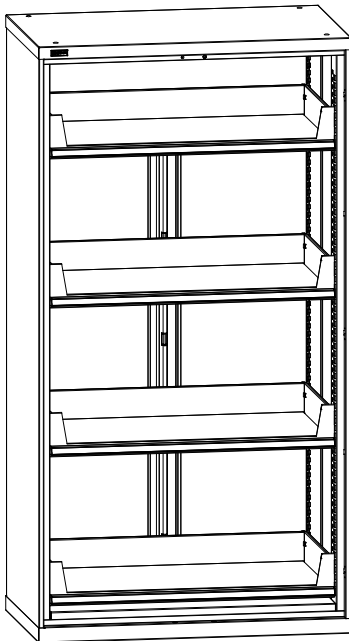
ВС Ящики,
ВС Система антипрокидывания 600,
Комплект кронштейнов, Салазки,
ВС Комплект экранов боковых

ВС-055



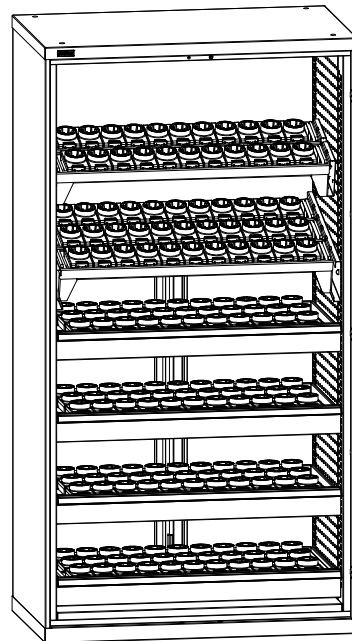
ВС Ящики
ВС Система антипрокидывания 600
ВС-05 Полка, ВС-03/-05 Экран в тумбу,
Комплект кронштейнов, Салазки,
ВС Комплект экранов боковых

ВС-055



ВС Платформы выкатные,
ВС Система антипрокидывания 1600

ВС-055



ВС Ящики,
ВС Система антипрокидывания 1200,
Комплект кронштейнов, Салазки,
ВС Комплект экранов боковых